

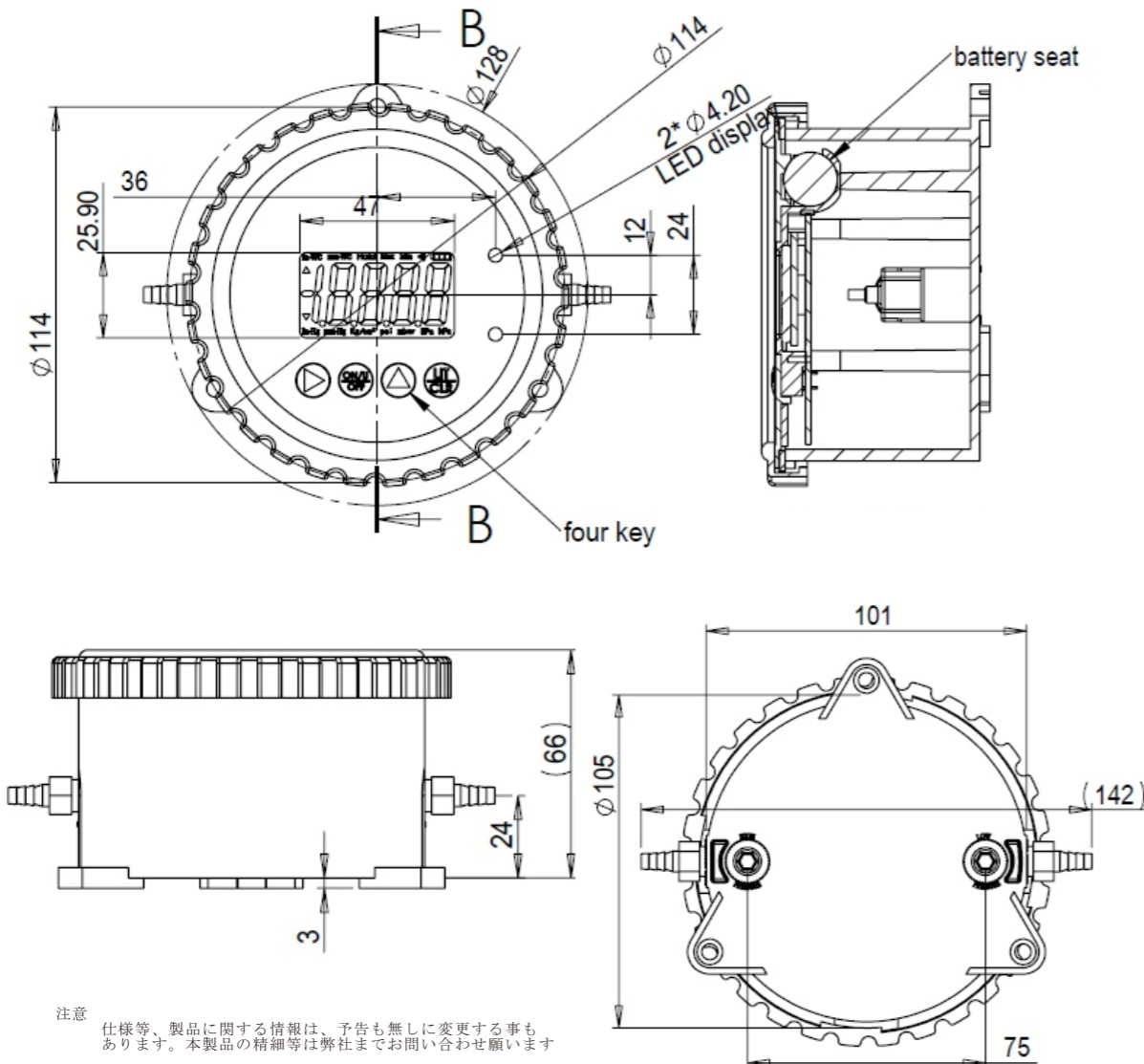
電池式デジタル微差圧計

D100シリーズ

オート興産株式会社
 〒476-0006
 愛知県東海市浅山3-177
 Tel:052-6896552 Fax:052-689-6553 email:sales_dep@autotech.co.jp

概要

D100シリーズは、 piezo圧力センサーを内蔵した気圧用デジタル微差圧計で、LCD表示機や、各種便利な機能を多数搭載しております。機能は、ユーザー様のご要望により変更又は、カスタマイズなども可能です。比較的成本を抑えた商品ですが、多くの機能を搭載しており、尚且つ信頼性が高い事から、産業向けとしてもご使用して頂いております。



注意 仕様等、製品に関する情報は、予告も無しに変更する事もあります。本製品の精細等は弊社までお問い合わせ願います

製品仕様

製品名 : D100-CB-aaa (aaa圧力範囲)

圧力範囲	少量・小口対応 : 0~±3kPa, 0~±5kPa ロット対応 : 0~±250Pa, 0~±500Pa, 0~±1kPa, 0~±3kPa0~±5kPa
耐圧	3.0XF.S
精度	<±1.5%FS typ <±2.0%FS(小ロット品)
総合精度	±3.0%F.S(25℃±3℃)
使用温度	-10℃~60℃
保存温度	-20℃~70℃
湿度	35~85%R.H(凍結、結露ない事)
表示	4桁LCD (バックライト付)
表示速度	通常2秒
分解能	0.001又は0.005
単位	kPa又はPa
電源	3Vリチウム電池 CR123A
電池寿命	連続使用1年 (バックライト無し)
測定媒体	ドライエア
接続ねじ	Rc1/8
設置場所	直射日光の当たらない場所
保護階級	IP65
材質	ダイアフラム : シリコン 接続ねじ : 真鍮 ケース : ABS
オプション	LEDインディケータ

- ① 分解能は圧力定格により異なる、但し変更可能
- ② アナログ出力 (オプション) 又はスイッチング出力 (オプション) の場合、外部電源が必要
アナログ出力 (オプション) : 4-20mA(3線式) ,1-5Vの選択ができます。
- ③ 標準取り付け部品プラスチックスパイラルチューブ付

注意 : 引火、爆発の原因となる可燃性ガス、又は液体の有る場所でのご使用はお控えください
 他の機能 : 本製品の許容範囲内での機能追加はユーザー様のご要望により変更可能