

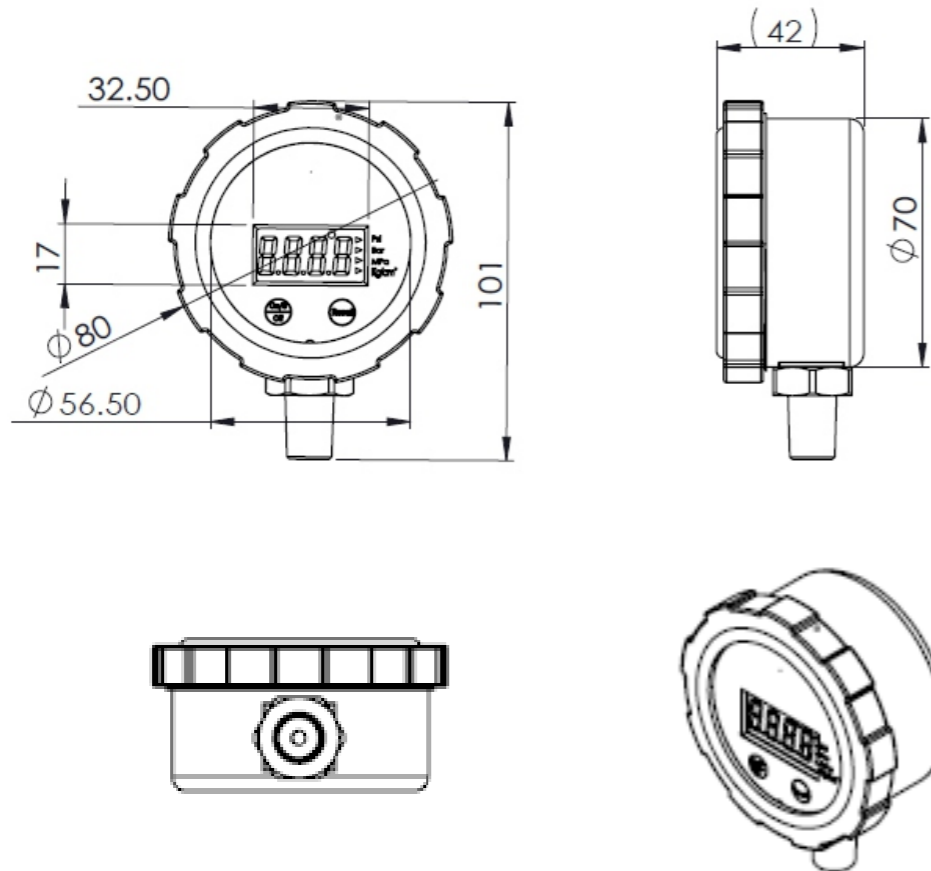
電池式デジタル圧力計シリーズ

PG60シリーズ

オート興産株式会社
〒476-0006
愛知県東海市浅山3-177
Tel:052-6896552 Fax:052-689-6553 email:sales_dep@autotech.co.jp

概要

PG60シリーズは、ピエゾ圧力センサーを内蔵した小型デジタル圧力計で、LCD表示機や、各種便利な機能を多数搭載しております。機能は、ユーザー様のご要望により変更又は、カスタマイズなども可能です。比較的成本を抑えた商品ですが、多くの機能を搭載しており、尚且つ信頼性が高い事から、一般向けのみならず、産業向けとしてもご使用して頂いております。



製品仕様

製品名 : PG60-CB-aaa-bbb (aaa圧力範囲 bbb 接続部)

圧力範囲	空圧用 : 0~1MPa 一般用 : 0~500ka, 0~1MPa, 0~3MPa, 0~5MPa, 0~10MPa, 0~20MPa, 0~35MPa	
耐圧	空圧用 : 1.5XF.S 一般用 : 2XF.S	
精度	±0.5%F.S	
総合精度	±1.0%F.S	
使用温度	-10℃~60℃	
保存温度	-40℃~105℃	
湿度	35-85%R.H(凍結、結露ない事)	
表示	4桁LCD (バックライト付)	
表示速度	通常1秒, 最大1.2秒	
分解能	0.001又は0.01	
単位	MPa	
電源	3Vリチウム電池 CR123A	
電池寿命	連続使用2年 (バックライト無し)	
測定媒体	空圧用 : ドライエアのみ 一般用 : SUS304Lを腐食させない気体又は液体	
接続ねじ	少量・小口対応: R1/4, G3/8, R1/8 ロット対応: R1/4, G1/4, R3/8, G3/8, R1/8, 1/8NPT	
取付	垂直取付	
設置場所	直射日光の当たらない場所	
保護階級	IP65	
材質	空圧用	一般用
	ダイアフラム : シリコン 接続ねじ : 真鍮 ケース : ABS	ダイアフラム : SUS316L 接続ねじ : SUS304L ケース : ABS
オプション	接続ねじ用スロットル (サージ圧対策)	

① 電池寿命は連続使用2年。但しバックライトやピークホールドを使用しない状態。また圧力計の表示速度が1秒以下に設定してある場合は、速度に比例して電池寿命も短くなる。

注意 : 引火、爆発の原因となる可燃性ガス、又は液体の有る場所でのご使用はお控えください
 他の機能 : ピークホールドなど、本製品の許容範囲内での機能追加はユーザー様のご要望により変更可能。

注意 仕様等、製品に関する情報は、予告も無しに変更する事もあります。本製品の精細等は弊社までお問い合わせ願います